

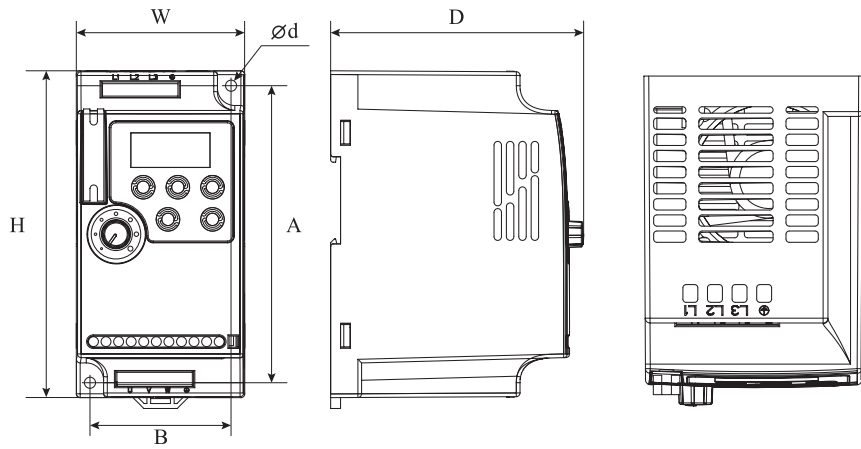
Частотный преобразователь серии IST230 для установки на DIN-рейку

Руководство пользователя

1. Введение

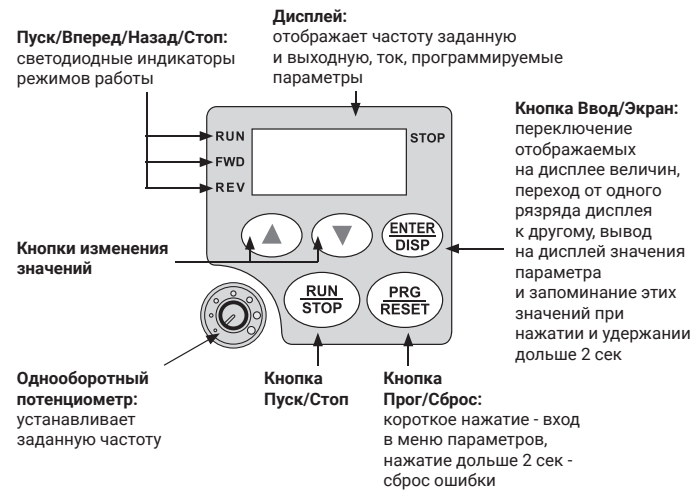
Благодарим Вас за выбор частотного преобразователя серии IST230 производителя ISTECH. IST230 – простой, компактный и экономичный преобразователь с векторным преобразованием частоты. Рисунки и схемы в инструкции приведены для удобства описания и могут отличаться в зависимости от модели и прошивки частотного преобразователя. Если у вас есть вопросы, обратитесь в службу поддержки компании «Политех» по тел. +7(495) 150-55-69.

2. Габариты



Модель	W	H	D	A	B	Ød
IST230-S0.4-IST230-S1.5	63	132	102	120	57	4,5
IST230-S2.2	72	142	112,2	130	61	4,5

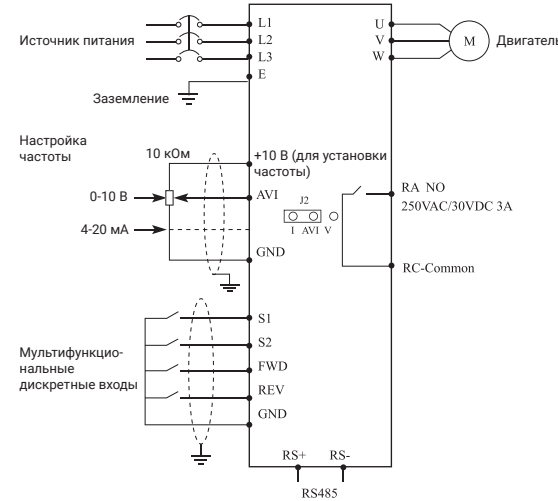
3. Назначения кнопок лицевой панели



4. Спецификация преобразователя частоты

Характеристика	IST 230
ВХОД	Номинальное напряжение: однофазное: ~220 В 50 Гц; трёхфазное: ~380В 50 Гц (зависит от модели) Допустимое рабочее напряжение: однофазное 170-240В; трёхфазное 330-440В
ВЫХОД	Напряжение: 220В: 0-220В; 380В: 0-380В Частота: 0,10-400 Гц
Режим работы	Преобразование напряжение-частота с векторным контролем тока без обратной связи
Отображение	Статус работы/аварийных событий/отображение установленной и выходной частоты/тока/напряжение шины постоянного тока/температуры и др.
Управление	Выходная частота: 0,10-400,0 Гц Точность настройки выходной частоты: Цифровая: 0,1 Гц; аналоговая 0,1% от максимальной выходной частоты Точность индикации выходной частоты: 0,1 Гц Кривая напряжение-частота: Установка V/F кривой в соответствии с параметрами нагрузки Крутящий момент: Автоматическое повышение, повышение по параметрам, ручное, 0-20% от номинального крутящего момента Многофункциональные входы: 4 входа, реализация функций: 15 программных установок скорости, работа по программе, 4 установки разгона/замедления, БОЛЬШЕ/МЕНЬШЕ функция, аварийная остановка и др. Многофункциональные выходы: 1 релейный выход, реализации функций: индикация работы, счётчик, таймер, достижение нулевой скорости, внешние неполадки, программные операторы и др. Настройка времени ускорения/замедления: Настройка в диапазоне 0-999,9 с.
Другие функции	ПИД-регулятор: Встроенный ПИД-регулятор RS485: Протокол MODBUS (порт RS485) Настройки частоты: Аналоговый вход 0-10 В либо 4-20 мА. Цифровой вход: может быть введен с операторской панели либо через интерфейс RS485, либо функциями БОЛЬШЕ/МЕНЬШЕ. Примечание: аналоговый вход может быть выбран по напряжению (0-10В) или как вход по току (4-20мА) выбор осуществляется джампером J2 Предустановка скоростей: 4 универсальных клеммы, 15 предустановленных скоростей Автоматическая регулировка напряжения: Возможна Счётчики: Две группы счетчиков
Функции защиты	Защита от перегрузок: 150% в течение 1 минуты Защита от перенапряжения: Уровень защиты может быть установлен пользователем Защита от пониженного напряжения: Уровень защиты может быть установлен пользователем Другие виды защиты: короткое замыкание нагрузки, превышение тока, блокировка параметров и др.
Условия эксплуатации	Температура: -10.....+40°C без обледенения Влажность: до 95% без конденсата Абсолютная высота: до 1000 м Вибрация: до 0,5 G
Конструкция	Охлаждение: Принудительное воздушное Класс защиты: IP 20 Монтаж: Настенный или на DIN рейку 35 мм

5. Электрическое подключение



Внимание! Для однофазных частотных преобразователей подключение питания через клеммы L1, L2. AV1 клеммы могут быть использованы для аналогового выхода 0-10В и выхода по току 4-20мА через джампер J2.

6. Настройки

Функция	КОД	Назначение	Диапазон	Шаг установки	Значение по умолчанию
Дисплей	P000	Выбор параметра для индикации на дисплее	0-32	1	1
	P001	Заданная частота	Только чтение	---	---
	P002	Выходная частота	Только чтение	---	---
	P003	Выходной ток	Только чтение	---	---
	P004	Скорость вращения	Только чтение	---	---
	P005	Напряжение на шине постоянного тока	Только чтение	---	---
	P006	Температура преобразователя	Только чтение	---	---
	P007	Величина обратной связи PID	Только чтение	---	---
	P010	Запись об ошибке 1	Только чтение	---	---
	P011	Запись об ошибке 2	Только чтение	---	---
	P012	Запись об ошибке 3	Только чтение	---	---
	P013	Запись об ошибке 4	Только чтение	---	---
	P014	Установленная частота в момент последней ошибки	Только чтение	---	---
	P015	Выходная частота в момент последней ошибки	Только чтение	---	---
	P016	Выходной ток в момент последней ошибки	Только чтение	---	---
	P017	Выходное напряжение в момент последней ошибки	Только чтение	---	---
	P018	Напряжение на шине постоянного тока в момент последней ошибки	Только чтение	---	---
	Основные функции	P100	Установка рабочей частоты при включении	0,0-максимальная частота	0,1 Гц
P101		Способ установки частоты	0: цифровая установка (P100) 1: с помощью аналогового напряжения (0-10 В) 2: с помощью аналогового тока (0-20мА) 3: потенциометром на панели управления 4: с помощью внешних контактов БОЛЬШЕ/МЕНЬШЕ 5: через порт RS485	1	3
P102		ПУСК	0: операторская панель ВПЕРЕД/НАЗАД/СТОП 1: через управляющие входы 2: через порт RS485	1	0
P103		СТОП	0: кнопка СТОП заблокирована 1: кнопка СТОП доступна	1	1
P104		РЕВЕРС	0: РЕВЕРС заблокирован 1: РЕВЕРС доступен	1	1
P105		Максимальная рабочая частота	Минимальная частота - 999,9 Гц	0,1 Гц	50 Гц
P106		Минимальная частота	0 - максимальная частота	0,1 Гц	0 Гц
P107		Время ускорения	0-999,9 сек	0,1 сек	Зависит от модели
P108		Время замедления	0-999,9 сек	0,1 сек	Зависит от модели
P109		V/F кривая максимальное напряжение	Промежуточное напряжение - 500В	0,1 В	Зависит от модели
P110		V/F кривая максимальная частота	Рабочая частота - максимальная рабочая частота (P105)	0,1 Гц	50 Гц
P111		V/F кривая промежуточное напряжение	Минимальное напряжение - максимальное напряжение	0,1 В	22 В
P112		V/F кривая промежуточная частота	Минимальная частота - максимальная рабочая частота	0,01 Гц	2,5 Гц
P113		V/F кривая минимальное напряжение	0 - промежуточное напряжение	0,1 В	11В
P114		V/F кривая минимальная частота	0 - промежуточная частота	0,1 Гц	1,2 Гц
P115		Несущая частота	1 - 15 кГц	0,1 кГц	Изменяемая величина
P116		Автоматическая подстройка несущей частоты	недоступно	1	0
P117		Сброс параметров	установка параметров по умолчанию	0	0
P118		Блокировка изменения	0: изменение параметров доступно 1: параметры заблокированы	---	0
P200		Режим пуска	0: обычный пуск 1: пуск после проверки	1	0
P201	Режим остановки	0: остановка с замедлением 1: остановка выбегом	1	0	
P202	Частота пуска	0,1 - 10,0 Гц	0,01 Гц	0,5 Гц	
P203	Частота остановки	0,1 - 10,0 Гц	0,01 Гц	0,5 Гц	
P204	Замедление постоянным током при старте	0 - 150% номинального тока	1%	100%	
P205	Время замедления постоянным током при включении	0-25,0 сек	0,1 сек	0 сек	
P206	Замедление постоянным током при остановке	0 - 150% номинального тока	1%	100%	
P207	Время замедления постоянным током при остановке	0 - 25,0 сек	0,1 сек	0 сек	
Параметры входов и выходов	P300	Вход AV1: минимальное напряжение (AV min)	0 - AV max (P301)	0,1 В	0 В
	P301	Вход AV1: максимальное напряжение (AV max)	AV min (P300) - 10 В	0,1 В	10,0 В
	P302	Вход AV1: постоянная времени фильтра	0 - 25,0 сек	0,1 сек	1,0 сек
	P303	Вход AV1: минимальный ток (AI min)	0 - AI max (P304)	0,1 мА	4,0 мА
	P304	Вход AV1: максимальный ток (AI max)	AI min (P303) - 20 мА	0,1 мА	20, мА
	P305	Вход AV1: постоянная времени фильтра (для 4-20 мА)	0 - 25,0 сек	0,1 сек	2,5 сек
	P310	Частота, соответствующая минимальному аналоговому сигналу	0 - 600,00 Гц	0,1 Гц	0,0 Гц
	P311	Направления вращения при минимальном аналоговом сигнале	0/1	1	0
	P312	Частота, соответствующая максимальному аналоговому сигналу	0 - 600,00 Гц	0,1 Гц	50, Гц
	P313	Направления вращения при максимальном аналоговом сигнале	0/1	1	0
	P314	Разрешение реверса при аналоговом задании	0/1	1	0
	P315	Клемма входная FWD	0: не используется	1	6
P316	Клемма входная REV	1: медленное вращение	1	7	
P317	Клемма входная S1	2: медленное вращение вперёд	1	18	
P318	Клемма входная S2	3: медленное вращение назад 4: вперёд/назад 5: вращение 6: вращение вперед 7: вращение назад 8: остановка 9: предустановленная скорость 10: предустановленная скорость 11: предустановленная скорость 12: предустановленная скорость 13: ускорение/замедление 1 14: ускорение/замедление 2 15: увеличение частоты «UP» 16: уменьшение частоты «DOWN» 17: сигнал аварийной остановки 18: сигнал сброса аварии 19: ПИД регулирование 20: LPC регулирование 21: таймер запуска 1 22: таймер запуска 2 23: сигнал импульсного счётчика 24: сигнал сброса счётчика 25: очистка памяти 26: пуск с поиском частоты	1	9	
P325	Клемма выходная RA, RC	0: не используется 1: работает 2: частота достигнута 3: сбой 4: нулевая скорость вращения 5: частота 1 достигнута 6: частота 2 достигнута 7: ускорение 8: замедление 9: индикация низкого напряжения 10: значение таймера 1 достигнуто 11: значение таймера 2 достигнуто 12: индикация завершения цикла 13: индикация завершения процесса 14: ПИД максимум 15: ПИД минимум 16: пропадание сигнала 0-20 мА 17: перегрузка 18: превышение крутящего момента 26: поиск частоты завершён 27: значение счётчика достигнуто 28: Достигнуто значение промежуточного счётчика 29: Подача воды по константе напряжения «1» включено; «0» выключено	1	3	
Дополнительные функции	P400	Установка частоты режима медленного вращения (JOG)	0,00 - максимальная частота (P105)	0,1 Гц	5,0 Гц
	P401	Время разгона 2	0 - 999,9 сек	0,1 сек	10,0 сек
	P402	Время торможения 2	0 - 999,9 сек	0,1 сек	10,0 сек
	P403	Время разгона 3	0 - 999,9 сек	0,1 сек	10,0 сек
	P404	Время торможения 3	0 - 999,9 сек	0,1 сек	10,0 сек
	P405	Время разгона 4 (JOG время разгона)	0 - 999,9 сек	0,1 сек	10,0 сек
	P406	Время торможения 4 (JOG время торможения)	0 - 999,9 сек	0,1 сек	10,0 сек
	P407	Значение сбрасывания счётчика	0 - 9999	1	100
	P408	Промежуточное значение сбрасывания счётчика	0 - 9999	1	50
	P409	Ограничение крутящего момента при разгоне	0 - 200%	1%	150%
	P410	Ограничение крутящего момента при постоянной скорости	0 - 200%	1%	100%

Функция	КОД	Назначение	Диапазон	Шаг установки	Значение по умолчанию	
Основные функции	P208	Повышение крутящего момента	0 - 20%	1	0%	
	P209	Номинальное напряжение двигателя	0 - 500,0 В	0,1 В	Изменяемая величина	
	P210	Номинальный ток двигателя	0 - максимальный ток инвертора	0,1 А	Изменяемая величина	
	P211	Ток двигателя без нагрузки	0 - 100%	0,1	40%	
	P212	Номинальная скорость вращения	0 - 6000 об/мин	1	1420 об/мин	
	P213	Количество полюсов	0-20	2	4	
	P214	Проскальзывание мотора	0 - 10 Гц	0,1 Гц	2,5 Гц	
	P215	Номинальная частота двигателя	0 - 400,0 Гц	0,1 Гц	50,0 Гц	
	P216	Сопротивление статора	0 - 100 Ом	0,1 Ом	0 Ом	
	P217	Сопротивление ротора	1 - 100 Ом	0,1 Ом	0 Ом	
	P218	Собственная индуктивность ротора	0 - 1,000 Гн	0,1 Гн	0 Гн	
	P219	Суммарная индуктивность ротора	1 - 1,000 Гн	0,1 Гн	0 Гн	
	Дополнительные функции	P400	Установка частоты режима медленного вращения (JOG)	0,00 - максимальная частота (P105)	0,1 Гц	5,0 Гц
		P401	Время разгона 2	0 - 999,9 сек	0,1 сек	10,0 сек
		P402	Время торможения 2	0 - 999,9 сек	0,1 сек	10,0 сек
		P403	Время разгона 3	0 - 999,9 сек	0,1 сек	10,0 сек
		P404	Время торможения 3	0 - 999,9 сек	0,1 сек	10,0 сек
		P405	Время разгона 4 (JOG время разгона)	0 - 999,9 сек	0,1 сек	10,0 сек
P406		Время торможения 4 (JOG время торможения)	0 - 999,9 сек	0,1 сек	10,0 сек	
P407		Значение сбрасывания счётчика	0 - 9999	1	100	
P408		Промежуточное значение сбрасывания счётчика	0 - 9999	1	50	
P409		Ограничение крутящего момента при разгоне	0 - 200%	1%	150%	
P410		Ограничение крутящего момента при постоянной скорости	0 - 200%	1%	100%	

Функция	КОД	Назначение	Диапазон	Шаг установки	Значение по умолчанию						
Дополнительные функции	P411	Защита от перегрузки при торможении	«1» включено; «0» выключено	1	1						
	P412	Автоматическая регулировка напряжения	0 - 2	1	1						
	P413	Автоматический режим энергосбережения	0 -100%	1%	100%						
	P414	Напряжение торможения постоянным током	В зависимости от модели	0,1 В	Изменяемая величина						
	P415	Ток тормозного режима	40-100%	1%	50%						
	P416	Перезапуск после кратковременного отключения питания	«1» включено; «0» выключено	1	0						
	P417	Допустимое время отключения питания	1 - 10 сек	1 сек	5 сек						
	P418	Уровень допустимого тока при перезапуске с поиском частоты	0 - 200%	1%	150%						
	P419	Время рестарта с поиском частоты	0 - 10 сек	1 сек	10 сек						
	P420	Количество перезапусков после сбоя	0 -5	1	0						
	P421	Время задержки при перезапуске по питанию	0 - 100	2	2						
	P422	Повышение крутящего момента при пуске	0 - 3	1	0						
	P423	Уровень определения превышения крутящего момента	0-200%	1%	0%						
	P424	Время определения превышения крутящего момента	0 - 20 сек	0,1 сек	0 сек						
	P425	Пороговая частота 1	0,00 - максимальная частота	0,1 Гц	0,0 Гц						
	P426	Пороговая частота 2	0,00 - максимальная частота	0,1 Гц	0,0 Гц						
	P427	Установка таймера 1	0 - 10 сек	0,1 сек	0 сек						
	P428	Установка таймера 2	0 -100 сек	1 сек	0 сек						
	P429	Время до ограничения крутящего момента при постоянной скорости	0 -999,9 сек	0,1 сек	5 сек						
	P430	Гистерезис срабатывания сигнала достижения частоты	0,00 - 2,00	0,1	0,5						
	P431	Частота перескока 1	000,0 - максимальная частота	0,1 Гц	0 Гц						
	P432	Частота перескока 2	000,0 - максимальная частота	0,1 Гц	0 Гц						
	P433	Ширина участка перескока	0,00 - 2,00 Гц	0,1 Гц	0,5 Гц						
	P434	Шаг изменения частоты в режиме БОЛЬШЕ/МЕНЬШЕ	не доступно	0,1	0,1						
	P435	Запоминание частоты в режиме БОЛЬШЕ/МЕНЬШЕ	0 включено, ПЧ после повторного запуска вернется к ранее установленной частоте, 1 - выключено, при повторном запуске вращение начинается с мин. скорости	1	0						
	Функции PLC	P500	Режим памяти PLC	0 - без запоминания при остановке, 1 - запоминание	1	0					
		P501	Включение режима PLC	0 - автоматически не включается, 1 - включается автоматически	1	0					
		P502	Режим работы PLC	0: PLC выключается после единичного выполнения программы	1	0					
				1: режим паузы после единичного выполнения программы							
				2: циклическая работа PLC							
				3: режим паузы при циклической работе							
		P503	Предустановленная скорость 1	0,00 - максимальная частота	0,1 Гц	20,0 Гц					
							P504	Предустановленная скорость 2	0,00 - максимальная частота	0,1 Гц	10,0 Гц
							P505	Предустановленная скорость 3	0,00 - максимальная частота	0,1 Гц	20,0 Гц
							P506	Предустановленная скорость 4	0,00 - максимальная частота	0,1 Гц	25,0 Гц
							P507	Предустановленная скорость 5	0,00 - максимальная частота	0,1 Гц	30,0 Гц
							P508	Предустановленная скорость 6	0,00 - максимальная частота	0,1 Гц	35,0 Гц
							P509	Предустановленная скорость 7	0,00 - максимальная частота	0,1 Гц	40,0 Гц
							P510	Предустановленная скорость 8	0,00 - максимальная частота	0,1 Гц	45,0 Гц
							P511	Предустановленная скорость 9	0,00 - максимальная частота	0,1 Гц	50,0 Гц
							P512	Предустановленная скорость 10	0,00 - максимальная частота	0,1 Гц	10,0 Гц
							P513	Предустановленная скорость 11	0,00 - максимальная частота	0,1 Гц	10,0 Гц
							P514	Предустановленная скорость 12	0,00 - максимальная частота	0,1 Гц	10,0 Гц
P515							Предустановленная скорость 13	0,00 - максимальная частота	0,1 Гц	10,0 Гц	
P516							Предустановленная скорость 14	0,00 - максимальная частота	0,1 Гц	10,0 Гц	
P517							Предустановленная скорость 15	0,00 - максимальная частота	0,1 Гц	10,0 Гц	
P518		Время работы PLC 1	0 - 9999 сек	1 сек	100 сек						
P519		Время работы PLC 2	0 - 9999 сек	1 сек	100 сек						
P520		Время работы PLC 3	0 - 9999 сек	1 сек	100 сек						
P521		Время работы PLC 4	0 - 9999 сек	1 сек	100 сек						
P522		Время работы PLC 5	0 - 9999 сек	1 сек	0 сек						
P523		Время работы PLC 6	0 - 9999 сек	1 сек	0 сек						
P524		Время работы PLC 7	0 - 9999 сек	1 сек	0 сек						
P525		Время работы PLC 8	0 - 9999 сек	1 сек	0 сек						
P526		Время работы PLC 9	0 - 9999 сек	1 сек	0 сек						
P527		Время работы PLC 10	0 - 9999 сек	1 сек	0 сек						
P528		Время работы PLC 11	0 - 9999 сек	1 сек	0 сек						
P529		Время работы PLC 12	0 - 9999 сек	1 сек	0 сек						
P530	Время работы PLC 13	0 - 9999 сек	1 сек	0 сек							
P531	Время работы PLC 14	0 - 9999 сек	1 сек	0 сек							
P532	Время работы PLC 15	0 - 9999 сек	1 сек	0 сек							
P533	Задание направления, режим PLC	0 - 9999	1	0							
Функции ПИД регулятора	P600	Режим включения ПИД регулятора	0: выключен 1: включен 2: регулятор активируется внешней командой	1	0						
	P601	Направление ПИД регулирования	0: Режим отрицательной обратной связи 1: режим положительной обратной связи	1	0						
	P602	Выбор источника заданного значения ПИД регулятора	0: числовое задание (P604) 1: вход AVI (0-10 В) 2: вход AVI (0-20 мА)	1	0						

Функция	КОД	Назначение	Диапазон	Шаг установки	Значение по умолчанию	
Функции ПИД регулятора	P603	Сигнал обратной связи ПИД регулятора	0: вход AVI (0-10 В)	1	0	
			1: вход AVI (0-20 мА)			
	P604	Диапазон ПИД регулирования	0 -100,0%	0,10%	50%	
	P605	Верхнее аварийное значение сигнала ПИД регулятора	0 -100%	1%	100%	
	P606	Нижнее аварийное значение сигнала ПИД регулятора	0 -100%	1%	0	
	P607	Задание коэффициента Пропорциональности (П)	0,0 -200,0%	0,10%	100%	
	P608	Задание коэффициента Интегрирования (И)	0,0 - 200,0 сек, 0,0 - интегрирование отключено	0,1 сек	0,3 сек	
	P609	Задание коэффициента Дифференцирования (Д)	0,0 - 20,0 сек, 0 - дифференцирование отключено	0,1 сек	0 сек	
	P610	Шаг вычислений ПИД регулятора	0,0 - 1,0 Гц	0,1 Гц	0,5 Гц	
	P611	Частота перехода в режим ожидания	0,0 - 120 Гц, 0,0 - функция перехода в режим ожидания отключена	0,1 Гц	0 Гц	
	P612	Время переключения ПИД в режим ожидания	0 - 200 сек	1 сек	10 сек	
	P613	Уровень включения ПИД регулятора	0 - 100%	1%	0 %	
	P614	Константа пересчета значения ПИД для дисплея	0 - 9999	1	9999	
	P615	Количество разрядов ПИД на дисплее	1 - 5	1	4	
	P616	Положение десятичной точки на дисплее	0 - 4	1	2	
	P617	Верхний предел частоты ПИД регулятора	0,00 - максимальная частота	0,1 Гц	48,0 Гц	
	P618	Нижний предел частоты ПИД регулятора	0,00 - максимальная частота	0,1 Гц	20,0 Гц	
	Параметры RS-485	P700	Скорость передачи данных, бод	0: 4800	---	1
				1: 9600		
2: 19200						
3: 38400						
P701		Формат данных	0: 8N1 для ASC	---	0	
			1: 8E1 для ASC			
			2: 8O1 для ASC			
			3: 8N1 для RTU			
			4: 8E1 для RTU			
5: 8O1 для RTU						
P702		Адрес преобразователя в сети	0-240	1	0	
P800	Блокировка расширенных параметров	0: заблокирован; 1: доступен	1	1		
P801	Установка системной частоты	0: 50 Гц; 1: 60 Гц	1	0		
P802	Установка крутящего момента нагрузки	0: постоянный крутящий момент; 1: переменный крутящий момент (вентиляторная характеристика)	1	1		
P803	Установка уровня защиты от высокого напряжения	370-420 В	0,1 В	405 В		
P804	Установка уровня защиты от низкого напряжения	100-220 В	0,1 В	150 В		
P805	Установка уровня защиты от перегрева	40-120°C	0,1°C	115°C		
P806	Время обновления дисплея	0-10 сек	0,1 сек	2 сек		
P807	Коэффициент коррекции минимума выхода 0-10 В	0-9999	1	-		
P808	Коэффициент коррекции максимума выхода 0-10 В	0-9999	1	-		
P809	Коэффициент коррекции минимума выхода 0-20 мА	0-9999	1	-		
P810	Коэффициент коррекции максимума выхода 0-20 мА	0-9999	1	-		
P811	Зарезервировано	---	---	---		
P812	Запоминание частоты в режиме БОЛЬШЕ/МЕНЬШЕ	0: сохранять; 1: не сохранять	1	1		

7. Ошибки и методы их устранения

Код ошибки	Описание	Возможная причина	Способ устранения
OC0/UC0	Превышение тока в режиме ожидания	Неисправность преобразователя частоты	Свяжитесь с сервисным центром
OC1/UC1	Превышение тока при разгоне	1. Маленькое время разгона	Увеличьте время разгона
		2. Неверно задана V/F кривая	Скорректируйте значения V/F кривой
		3. Короткое замыкание на землю	Проверьте подключение электромотора
		4. Слишком быстро повышается крутящий момент	Уменьшите значение увеличения крутящего момента
		5. Низкое входное напряжение	Проверьте напряжение
		6. Запуск при вращающемся моторе	Проверьте нагрузку
		7. Недостаточная мощность ПЧ	Используйте более мощный инвертор
		8. Неверные настройки ПЧ	Установите корректные настройки
		9. Неисправность ПЧ	Свяжитесь с сервисным центром
OC2/UC2	Превышение тока при торможении	1. Время торможения слишком мало	Увеличьте время
		2. Неправильный выбор инвертора	Замените ПЧ на более мощный
		3. Наличие источника электромагнитных помех	Устраните помехи
OC3/UC3	Превышение тока при постоянной скорости	1. Повреждена изоляция двигателя либо кабель подключения	Проверьте сопротивление изоляции и целостность кабеля
		2. Колебания нагрузки	Проверьте нагрузку, уберите заклинивание, нанесите смазку
		3. Отклонение входного напряжения либо напряжение слишком низко	Проверьте напряжение
		4. Неверный выбор ПЧ	Замените ПЧ на более мощный
		5. Большие пусковые токи нагрузки, просадка напряжения сети	Увеличьте мощность питающей сети
		6. Наличие источника электромагнитных помех	Устраните помехи
OU0	Превышение напряжения в режиме ожидания	1. Слишком быстрая остановка	Увеличьте время остановки
		2. Мощность инвертора не соответствует параметрам нагрузки	Замените ПЧ на более мощный/обратитесь в тех поддержку
		3. Помехи	Устраните помехи

Код ошибки	Описание	Возможная причина	Способ устранения
OU1	Превышение напряжения при ускорении	1. Высокое входное напряжение	Проверьте напряжение
		2. Неправильная конфигурация контакторы в цепи двигателя	Не используйте автоматический выключатель или контакторы в цепи двигателя
		3. Ошибка инвертора	Свяжитесь с сервисным центром
OU2	Превышение напряжения при торможении	1. Ошибка питающего напряжения	Проверьте напряжение
		2. Большой момент инерции нагрузки	Установите тормозной резистор
		3. Неверно подобран тормозной резистор	Замените тормозной резистор
		4. Ошибка питающего напряжения	Проверьте напряжение
		3. Перегрузка	Проверьте нагрузку
OU3	Превышение напряжения при постоянной скорости	4. Неверно подобран тормозной резистор	Установите подходящий резистор
		5. Неверно заданы параметры торможения	Установите параметры торможения
		1. Малое время торможения	Увеличьте время
		2. Ошибка питающего напряжения	Проверьте напряжение
		3. Перегрузка	Проверьте нагрузку
LU0	Пониженное напряжение в режиме ожидания	Ошибка питания	Проверьте напряжение
LU1	Пониженное напряжение при ускорении	1. ненормальное питающее напряжение	Проверьте сеть, подключение ПЧ, проверьте мощность сети
		2. отсутствие фазы 3. Слишком большое энергопотребление в режиме разгона	
LU2	Пониженное напряжение при торможении		Используйте стабилизатор напряжения
LU3	Пониженное напряжение при постоянной скорости		
OL0	Перегрузка ПЧ в режиме ожидания	Перегрузка	Уменьшите нагрузку или увеличьте мощность ПЧ
OL1	Перегрузка ПЧ в режиме разгона	Малое время ускорения	Увеличьте время
OL2	Перегрузка ПЧ в режиме торможения	Слишком высокое повышение крутящего момента	Уменьшите значение
OL3	Перегрузка ПЧ при постоянной скорости	Неверно задана V/F кривая	Скорректируйте значения V/F кривой
		Пуск при вращающемся двигателе	Установите параметры запуска
OT0	Перегрузка двигателя в режиме ожидания	Перегрузка двигателя	Уменьшите нагрузку
OT1	Перегрузка двигателя при ускорении	Малое время разгона	Увеличьте время
OT2	Перегрузка двигателя при торможении	Малые значения защиты двигателя по току	Измените параметры
OT3	Перегрузка двигателя при постоянной скорости	Неверно задана V/F кривая	Скорректируйте значения V/F кривой
		Высокий момент инерции	Уменьшите значение
		Повреждена изоляция двигателя	Проверьте сопротивление изоляции
ES	Аварийное отключение	Недостаточная мощность двигателя	Замените двигатель
CO	Сбой передачи данных	Аварийное отключение преобразователя частоты	После устранения аварийной ситуации запустите ПЧ в штатном режиме
		Неверное подключение передачи данных	Проверьте соединения
20	Отсутствие токового сигнала обратной связи	Неправильная настройка параметров передачи данных	Настройте параметры
		Неподходящий формат передачи данных	Установите соответствующий формат данных
Pr	Ошибка записи параметра	Обрыв цепи	Проверьте цепь
		Неисправность датчика	Замените датчик
Eg	Параметр не может быть настроен	Недопустимое значение параметра	Измените значение параметра
		Параметр не существует или заблокирован	Настройка невозможна

8. Гарантийные обязательства

Гарантия на частотный преобразователь серии IST230 составляет 2 года с момента продажи предприятием торговли.

Гарантия не распространяется на изделия:

- вышедшие из строя по вине потребителя;
- с механическими повреждениями;
- с истекшим сроком гарантии.

Гарантийное обслуживание производится при предъявлении настоящего руководства с отметкой предприятия торговли.

Уполномоченная организация по приему претензий и обслуживанию

ООО «Политех»

Московская обл., г. Солнечногорск, ул. Красная, д.136, корп. 1

Тел. +7-495-150-55-69, 8-800-500-45-69

Адрес сервисного центра: г. Москва, ул. Водников, д.2, стр.16

Гарантийный талон

Торговая организация _____

Дата продажи _____

Подпись _____

Печать _____