

Погружной насосный агрегат серии 90QJD и 100QJD РУКОВОДСТВО ПОЛЬЗОВАТЕЛЯ

1. Краткое описание устройства

Погружной насосный агрегат для скважин состоит из многоступенчатого глубинного насоса, трехфазного мотора, муфты и уплотнительных элементов. Насос расположен над мотором. Используется направляющий подшипник с жидкостным охлаждением. Вал насоса соединен с валом электродвигателя через муфту. На всасе расположен фильтр грубой очистки во избежание засорения насоса в процессе его работы. Вал электродвигателя имеет двойное торцевое уплотнение. Для безопасной работы двигатель оборудован термозащитой.

2. Условия установки

Для работы насоса должны быть учтены следующие условия:

1. Насос используется для скважин малого диаметра. Насос рекомендуется устанавливать ближе к нижней границе толщ воды для увеличения дебета скважины.
2. Насос рекомендуется использовать для подачи чистой питьевой воды
- 2.3 Запрещается использовать насос с легко возгораемыми материалами или в местах с повышенной взрыво- и пожароопасностью.
- 2.4 При хранении не рекомендуется складывать другие тяжелые грузы на насос.

3. Область применения

Насос предназначен для подъема воды из скважин, температура воды до 40°С. Содержание твердых веществ в воде должно быть менее 0,1%, а диаметр – менее 0,2 мм.



Погружной насос нельзя использовать в плавательных бассейнах.

4. Инструкция по установке и использованию

4.1 ОБЩИЕ РЕКОМЕНДАЦИИ

- 4.1.1 Установка может быть довольно сложной операцией, поэтому ее должны выполнять компетентные специалисты.
- 4.1.2 Внимание: во время установки соблюдайте все правила техники безопасности, изданные Ростехнадзором, и руководствуйтесь здравым смыслом.
- 4.1.3 Перед установкой водяного насоса убедитесь, что сеть электропитания соответствует параметрам насоса.
- 4.1.4 Не стоит недооценивать риск утопления, если установка должна производиться в колодце на определенной глубине.
- 4.1.5 Убедитесь, что в атмосфера кессона скважины пригона для дыхания.
- 4.1.6 Убедитесь, что в колодце (скважине) нет песка и других отложений, чтобы не пришлось повторно поднимать и устанавливать насос.
- 4.1.7 Если есть сомнения в исправности насоса, не используйте его.

4.2 ПРОВЕРКА НАСОСА

- 4.2.1 Распакуйте насос и убедитесь, что он не поврежден.
- 4.2.2 Проверьте, соответствуют ли параметры насоса на упаковке и на гравировке на корпусе самого насоса.
- 4.2.3 Убедитесь, что вал насоса вращается свободно (см. п. 4.3.4.)
- 4.2.4 Перед установкой сначала проверьте соответствуют ли технические характеристики насоса требованиям условий эксплуатации по создаваемому давлению и расходу.

4.3 ПРОВЕРКА МОТОРА

- 4.3.1 Проверьте, что мощность, частота и напряжение насоса соответствуют Вашей электросети.
- 4.3.2 Убедитесь, что кабель, подключенный к насосу, цел и надежно закреплен.
- 4.3.3 Используйте мегаомметр на 500 или 1000 вольт для измерения сопротивления изоляции обмоток двигателя насоса, сопротивление должно быть не менее **20 МОм**.
- 4.3.4 Произведите пробное включение насоса, для этого установите насосный агрегат вертикально, кратковременно на 2-3с подайте напряжение на насос.



При пробном запуске насоса вследствие момента инерции ротора насос дергается и может упасть, пожалуйста, придерживайте насос во время контрольного запуска, либо надежно зафиксируйте его.

Убедитесь, что ротор насоса вращается. Для этого вам необходимо посмотреть через выходное отверстие насоса на гайку фиксации рабочих колес. Эта гайка видна сквозь пластину обратного клапана. Рабочее направление насоса – против часовой стрелки. Пожалуйста, убедитесь в правильном направлении вращения ротора насоса. Если роторнасоса вращается по часовой стрелке, измените фазировку питающего кабеля либо измените настройки частотного преобразователя для реверса электродвигателя.

4.4 УСЛОВИЯ ЭКСПЛУАТАЦИИ

- 4.4.1 Насос рекомендуется устанавливать в скважину, пробуренную вертикально, обязательно должно быть небольшое расстояние между самим насосом и стенками скважины. Насос, установленный на нужной глубине, не должен касаться стенок скважины.
- 4.4.2 Вверните в насос резьбовой переходник на водоподъемную трубу. Резьба, используемая в насосах 1 ¼ дюйма. Закрепите подвесной трос за проушины насоса, убедитесь в отсутствии острых краев, заусенцев, которые могут привести к перерезанию троса.



Категорически запрещается использовать силовой кабель насоса в качестве несущего троса

Максимальная глубина погружения в воду насоса не должна превышать **40 м**, а расстояние от насоса до дна скважины должно быть около 50 см.

- 4.4.3 Мотор должен достаточно охлаждаться. Скважина должна обеспечивать необходимый расход воды, соответствующий параметрам, указанным на насосе. Если дебет скважины упал, необходимо уменьшить выдаваемую мощность с целью защиты мотора насоса.
- 4.4.4 Насос оснащен интегрированным обратным клапаном, но мы рекомендуем при больших глубинах скважины использовать дублирующий обратный клапан для повышения надежности системы.
- 4.4.5 Установите автоматику управления насосом, которая позволит поддерживать заданное давление в системе и обеспечит защиту от сухого хода. В качестве автоматики рекомендуется использовать контроллер давления «Политех».

4.5 ПОДКЛЮЧЕНИЕ ЭЛЕКТРОПИТАНИЯ

- 4.5.1 Убедитесь, что напряжение, частота сети соответствуют требованиям двигателя.
- 4.5.2 Напряжение питающей сети для однофазного насоса должно быть 220-240В для насосов на 220В, частота 50Гц. Напряжение питающей сети для трехфазных насосов определяется параметрами частотного преобразователя.

4.6 КАБЕЛЬ

- 4.6.1 Силовой кабель для насоса должен быть пригоден для использования в качестве погружного, сечение кабеля должно подбираться в соответствии с рабочим током насоса. Если до источника питания далеко, следует использовать кабель большего сечения. Сопротивление изоляции кабеля должно быть больше **5 МОм**.
- 4.6.2 Сначала следует подвесить насос и надежно закрепить, затем выполнить подключение согласно электрической схемы к питающему щиту и комплекту автоматики. При подключении насоса руководствуйтесь инструкцией к комплекту автоматики. Для 3-х фазных насосов фазировку вращения двигателя выполняют ДО опускания в скважину. Рабочее направление вращения насоса – против часовой стрелки при взгляде сверху. Желто-зеленый провод должен быть заземлен во избежание поражения электрическим током.
- 4.6.3 Зафиксируйте кабель питания на напорной трубе, так чтобы напорная труба и кабель не имели изломов, для фиксации кабеля рекомендуется использовать пластиковые монтажные хомуты. Между кабелем и водоподъемной трубой необходимо оставлять зазор для компенсации увеличения диаметра водонапорной трубы под давлением. Фиксируйте кабель примерно каждые 1,5 – 2 метра.
- 4.6.4 При выполнении подключений убедитесь в исправности цепи заземления.
- 4.6.5 Насосы комплектуются погружным кабелем длиной 30м. Если глубина скважины превышает 30 м, вам необходимо нарастить кабель. При наращивании кабеля используйте специальный монтажный комплект и кабель, предназначенный для использования с погружными насосами. Использование кабелей с ПВХ изоляцией, не предназначенных для использования в качестве погружных, не допускается. Рекомендации по выбору сечения и длины погружного кабеля (максимальная длина кабеля в м):

Мощность кВт	1.5 мм²	2.5 мм²	4 мм²	6 мм²
0,37	111	185	295	
0,55	80	133	211	315
0,75	58	96	153	229
1,1	48	79	127	190
1,5	34	57	92	137
2,2		43	68	102

4.7 УСТАНОВКА НАСОСА/ДВИГАТЕЛЯ

Запустите мотор двигателя на несколько секунд после выполнения электрического подключения для того, чтобы проверить что мотор вращается в нужном направлении и все работает корректно. Направление вращения мотора – против часовой стрелки если смотреть со стороны вала.

4.8 ЭКСПЛУАТАЦИЯ

- 4.8.1 Проверьте все соединения водоподъемной трубы, убедитесь в отсутствии протечек.
- 4.8.2 Запустите насос, чтобы проверить значение тока насоса и объем поднимаемой воды. Если это соответствует нормальным условиям, насос может продолжать работать до тех пор, пока вода не очистится и труба подачи полностью не заполнится водой. Если выдача воды меньше заявленной при использовании трехфазного двигателя, возможно направление вращения двигателя не верно. Сначала отключите питание, затем поменяйте два провода двигателя местами, чтобы изменить направление вращения либо измените настройки частотного преобразователя.
- 4.8.3 При использовании трехфазного мотора убедитесь, что ток каждой из 3 фаз отличается от среднего в пределах +-5%. Если разброс по току больше, это может привести к перегреву двигателя, отключению по перегрузке и сокращению срока службы насоса.
- 4.8.4 Проверьте, что запуск, работа и остановка двигателя происходит нормально.
- 4.8.5 Если насос работает с нехарактерным звуком, идет подача воды вперемешку с воздухом, нужно немедленно выключить насос и найти причину неисправности. Насос для долговременной и безопасной работы должен быть обязательно погружен в воду.
- 4.8.6 **КАТЕГОРИЧЕСКИ ЗАПРЕЩАЕТСЯ** прикасаться к силовым проводам насоса во время его работы во избежание удара электрическим током.

5. Обслуживание

- 5.1 Перед проведением любых ремонтных работ, нужно сначала обесточить насос. Провод заземления подключается к щиту первым и отключается последним.
- 5.2 Ремонт насоса персоналом, не уполномоченным производителем, влечет за собой прекращение гарантии. Внимание: любое вмешательство может привести к снижению производительности насоса и опасности для людей и имущества.
- 5.3 Насосы не требуют обслуживания при соблюдении следующих мер предосторожности:
 - 5.3.1 Если существует риск замерзания воды в насосе, его следует вынуть из воды, опорожнить и хранить в сухом месте. Оставлять насос на зиму в месте, где есть риск замерзания воды **ЗАПРЕЩЕНО**.

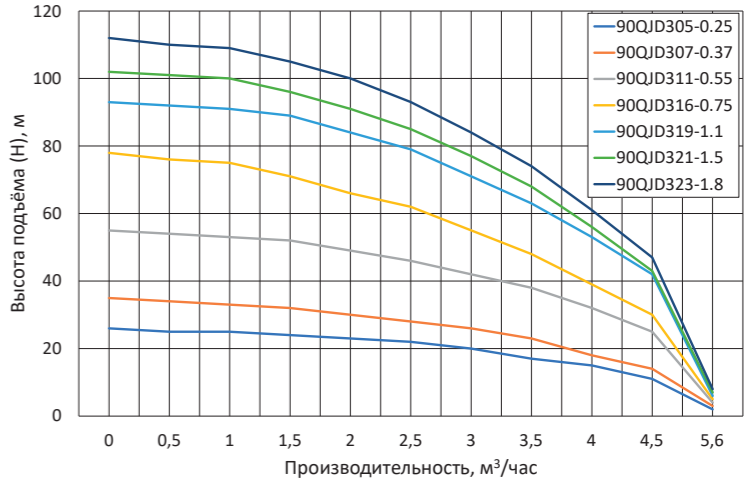
- 5.3.2 После длительного хранения насоса перед началом эксплуатации промойте его чистой водой.

- 5.4 Когда насос прекращает работу из-за какой-то неисправности, следует отключить питание и выяснить причину. После устранения проблемы, насос можно использовать снова. Возможные проблемы и способы их устранения:

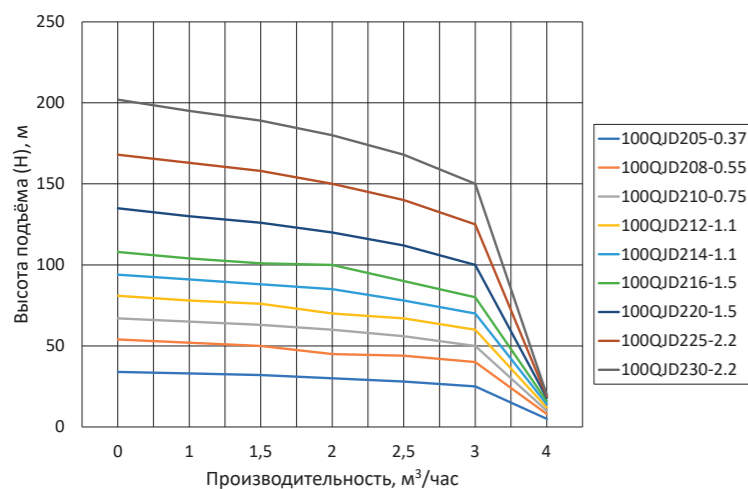
Проблема	Причина	Решение
Вода не поступает в систему при включенном насосе	1. Напряжение питания слишком низко	Проверьте входное напряжение, если необходимо воспользуйтесь стабилизатором и дождитесь, когда напряжение будет стабильно.
	2. Цепь разомкнута	Найдите и устраните причину
	3. Заклинило рабочее колесо	Извлеките насос и проверьте рабочее колесо
	4. Кабель порван или выключатель и вилка изношены	Присоедините новый кабель
	5. В кабеле не хватает фазы	Проверьте переключатель, плату управления и кабель
	6. Обмотка статора сгорела	Отправьте в отдел обслуживания, чтобы заменить обмотку статора
Производительность насоса низкая	1. Сетка фильтра заблокирована	Почистите сетку
	2. Трехфазный двигатель работает в обратном направлении	Соедините кабель в верном направлении
	3. Рабочее колесо изношено	Замените рабочее колесо
	4. Соединительная муфта сломана	Отправьте в отдел тех. обслуживания
	1. Объем перекачиваемой воды слишком большой, гидростатический уровень воды слишком низкий	Отрегулируйте положение насоса в скважине
	2. Рабочее колесо заблокировано инородным предметом	Очистите рабочее колесо от инородного предмета
3. Напряжение питания слишком низкое	Настройте нужное напряжение питания, после этого перезапустите мотор	
4. Кабель слишком длинный или ненадлежащего качества	Заменить кабель на кабель с нужным сечением в соответствии с током насоса, кабель должен быть хорошего качества	
5. Двигатель намок	Просушите двигатель	
6. Подшипник двигателя изношен	Замените подшипник	
Обмотки двигателя сгорели	1. Неверное подключение кабеля заземления или кабель неисправен	Отправьте насос в отдел ремонта
	2. Утечка воды из-под уплотнения	
	3. Насос работает в перегруженном состоянии	
	4. Часть механики мотора заблокирована	
	5. Кабель поврежден, обмотка намочена	
	6. Переключатель насоса поврежден, двигателю не хватает фазы	
	7. Насос поражен молнией	

6. Технические характеристики насоса

Частота вращения насосов серии 90QJD и 100QJD- 2850 об/мин.



Модель насоса	л/мин	0	8	17	25	33	42	50	58	67	75	93	Длина, мм
	м³/час	0	0,5	1	1,5	2	2,5	3	3,5	4	4,5	5,6	
90QJD305-0.25	высота подъёма воды, м	26	25	25	24	23	22	20	17	15	11	2	644
90QJD307-0.37		35	34	33	32	30	28	26	23	18	14	3	717
90QJD311-0.55		55	54	53	52	49	46	42	38	32	25	4	898
90QJD316-0.75		78	76	75	71	66	62	55	48	39	30	5	1063
90QJD319-1.1		93	92	91	89	84	79	71	63	53	42	6	1185
90QJD321-1.5		102	101	100	96	91	85	77	68	56	43	7	1303
90QJD323-1.8		112	110	109	105	100	93	84	74	61	47	8	1376



Модель насоса	л/мин м³/час	0	17	25	33	42	50	67	75	Длина, мм
100QJD205-0.37	высота подъема вода, м	34	33	32	30	28	25	5	1	660
100QJD208-0.55		54	52	50	45	44	40	8	2	751
100QJD210-0.75		67	65	63	60	56	50	10	4	827
100QJD212-1.1		81	78	76	70	67	60	12	6	898
100QJD214-1.1		94	91	88	85	78	70	14	8	949
100QJD216-1.5		108	104	101	100	90	80	16	10	1063
100QJD220-1.5		135	130	126	120	112	100	18	12	1165
100QJD225-2.2		168	163	158	150	140	125	19	14	1327
100QJD230-2.2		202	195	189	180	168	150	20	16	1493

7. Нарращивание силового кабеля

Для удобства насосный агрегат может поставляться с комплектом для наращивания силового кабеля. Если Вам необходимо удлинить кабель, следуйте инструкции ниже:



Рис. 1



Рис. 2

Зачистите кабель. Зачистка кабеля от оболочки на 5 см, зачистка жил на 1,5 см. Наклепайте гильзы (входят в рем. комплект), обжав их с одной стороны. См. рис. 1,2.

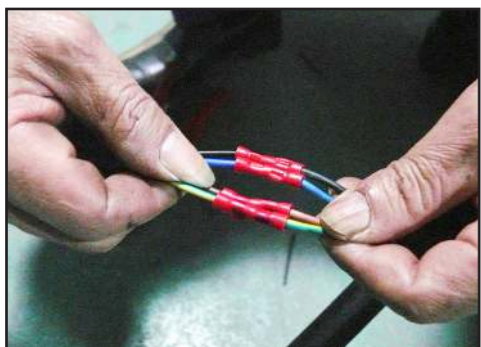


Рис. 3

Наденьте на кабель толстую термоусадку из комплекта (иначе придется «гнать» термоусадку по всей длине кабеля). Зачистите подключаемый погружной кабель таким же образом, соедините кабель через гильзы (см. рис. 3).

При обжимке гильз используйте специализированный инструмент – обжимные клещи, обжатие с помощью пассатижей, молотка и т.д. не допускается!!!!

Оберните место стыка герметизирующей лентой.

Намотка герметизирующей лентой примерно равна по длине куску термоусадки и должна закрывать оболочки кабеля насоса и подключаемого погружного кабеля (см. рис. 4).



Рис. 4

Надвиньте термоусадочную трубку на герметизирующую ленту (рис. 5,6).



Рис. 5



Рис. 6



Рис. 7

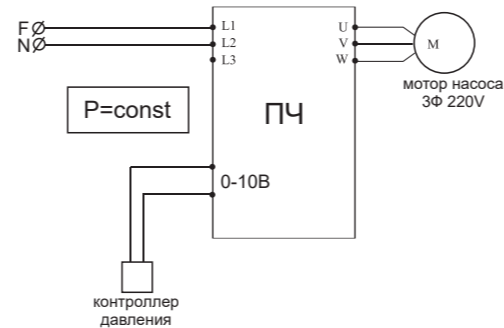
С помощью строительного электрического фена выполните усаживание термоусадочной трубки.

НЕ используйте пропановые, бензиновые горелки и зажигалки.

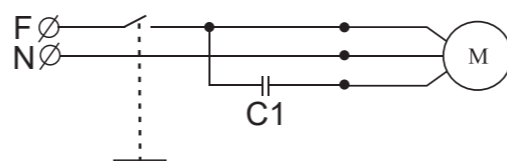
После прогрева и усаживания трубки, дайте соединению остыть, проведите внешний осмотр на предмет дефектов.

8. Электрические схемы подключения насоса

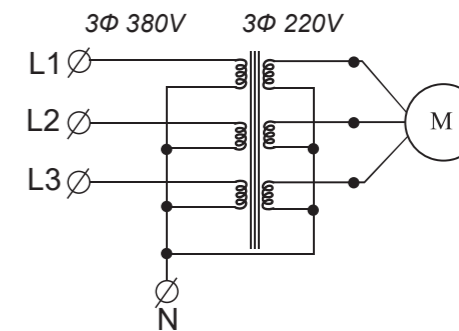
8.1 СХЕМА С АВТОМАТИЧЕСКИМ ПОДДЕРЖАНИЕМ ДАВЛЕНИЯ (РАБОТА С ЧАСТОТНЫМ ПРЕОБРАЗОВАТЕЛЕМ)



8.2 СХЕМА ПОДКЛЮЧЕНИЯ С ФАЗОСДВИГАЮЩИМ КОНДЕНСАТОРОМ



8.3 СХЕМА ПОДКЛЮЧЕНИЯ ЧЕРЕЗ ПОНИЖАЮЩИЙ ТРАНСФОРМАТОР



9. Гарантийные обязательства

Гарантия на насосный агрегат 2 года с даты продажи его через торговую сеть.

Гарантия не распространяется на изделия:

- вышедшие из строя по вине потребителя;
- с механическими повреждениями;
- с внесенными изменениями в конструкцию насосного агрегата;
- с истекшим сроком гарантии.

Уполномоченная организация по приему претензий и обслуживанию:

ООО «Политех», Московская обл., г. Солнечногорск, ул. Красная, д.136, корп. 1

Тел. +7-495-150-55-69, 8-800-500-45-69

Адрес сервисного центра в Москве: ул.Водников, д.2, стр.16

НЕОБХОДИМО сохранить параметры вашего насоса: ток мотора, скорость вращения, рабочее напряжение, мощность. Эти параметры понадобятся при настройке частотного преобразователя.

Гарантийный талон

Торговая организация _____

Дата продажи _____

Подпись _____

Печать _____