

-убедитесь, что трехфазные насосы вращаются по часовой стрелке, если смотреть на насос со стороны вентилятора двигателя. Направление вращения насоса маркировано со стороны всасывающего патрубка. Если необходимо, поменяйте местами два фазовых соединения (рис. Е) либо измените направление с помощью частотного преобразователя.

ЗАПРАВКА: Перед включением насоса рабочий объем насоса и всасывающая магистраль насоса должны быть заполнены рабочей жидкостью. Воду следует заливать через заглушку для заливки (рис. F). Когда заполните насос, снова ввинтите заглушку обратно и запустите насос. Насос следует заправлять повторно всякий раз, когда он не использовался в течение длительного периода времени или когда в систему попал воздух.

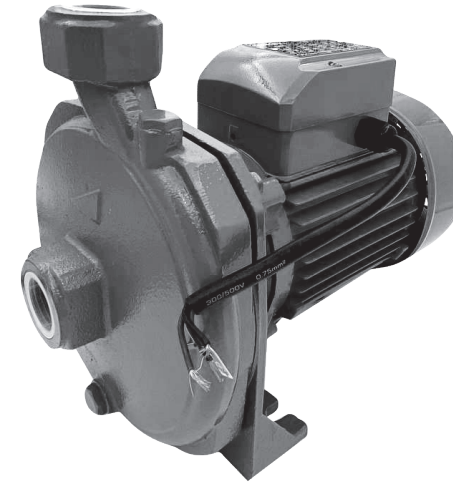
ВАЖНО: Никогда не запускайте насос пустым. Если это произошло по ошибке, выключите насос, подождите, пока он остынет, а затем заправьте рабочей жидкостью.

ТЕХНИЧЕСКОЕ ОБСЛУЖИВАНИЕ: Насосы не требуют никакого технического обслуживания при условии соблюдения следующих мер предосторожности:

- при возникновении риска замерзания опорожните насос через сливную пробку в нижней части корпуса насоса, обязательно заправляя его при последующем повторном запуске;
- регулярно проверяйте чистоту обратного клапана на всасывающей магистрали;
- если насос не будет использоваться в течение длительного периода времени (например, зимой) (рис. G), рекомендуется предварительно опорожнить его, промыть холодной водой и просушить;
- если этого недостаточно, снимите корпус насоса, открутив соответствующие крепежные болты, и тщательно очистите его, чтобы удалить любые отложения.

Модель насоса	Мощность, кВт	Вход/выход	Макс. производительность, л/мин	Макс. напор, м
LCM158	0,75	1"X1"	100	36
LCM170	1,1	1"X1"	130	41
LCM170M	1,1	1"X1"	170	36
LCM190	1,5	1"X1"	150	50
LCM200	2,2	1"X1"	160	58

РУКОВОДСТВО ПОЛЬЗОВАТЕЛЯ

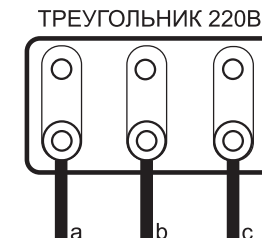
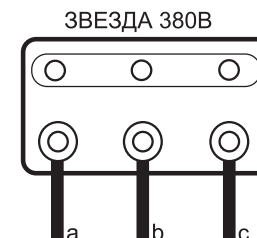


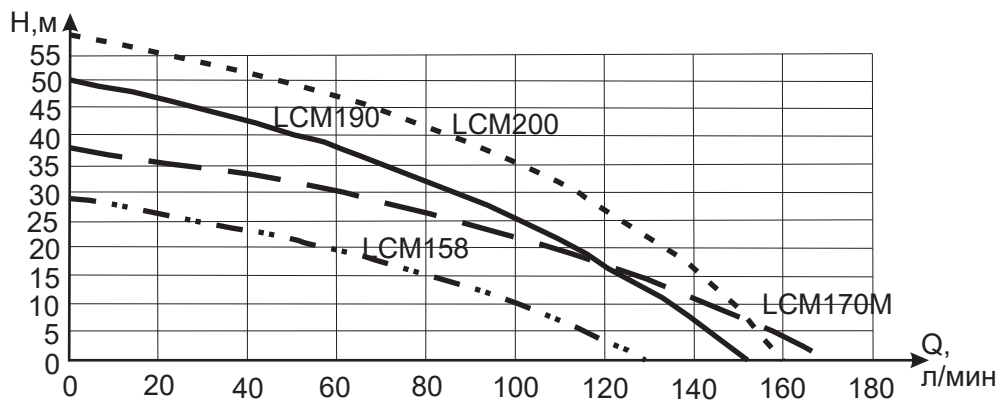
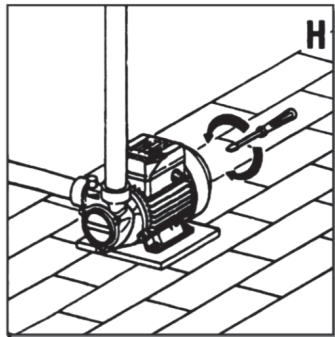
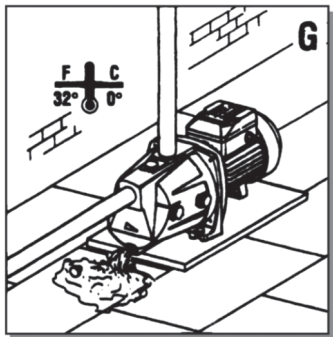
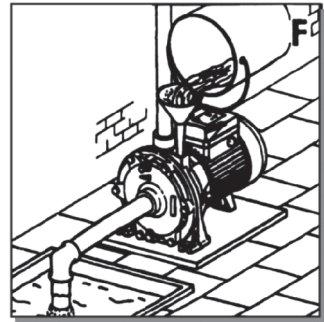
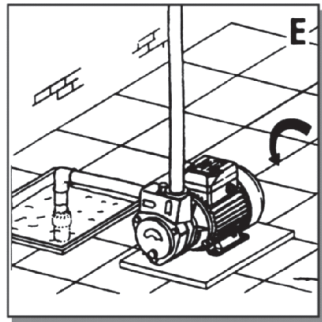
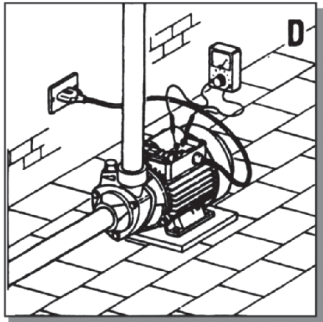
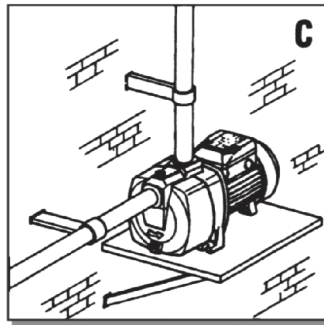
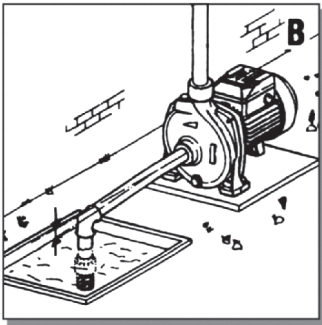
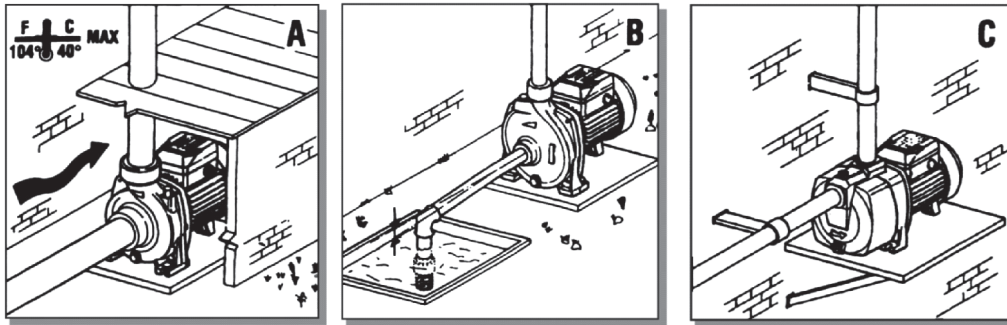
НАСОС ЦЕНТРОБЕЖНЫЙ ПОВЫШЕНИЯ ДАВЛЕНИЯ СЕРИИ LCM



НАСОС ПРЕДНАЗНАЧЕН ДЛЯ ПОДКЛЮЧЕНИЯ 220В/380В Δ/У К ЧАСТОТНОМУ ПРЕОБРАЗОВАТЕЛЮ ИЛИ К ПОНИЖАЮЩЕМУ ТРАНСФОРМАТОРУ ЗАПРЕЩАЕТСЯ ПОДКЛЮЧАТЬ НАСОС К ОДНОФАЗНОЙ СЕТИ ИЛИ К ЧАСТОТНОМУ ПРЕОБРАЗОВАТЕЛЮ, ИМЕЮЩЕМ НА ВЫХОДЕ 1 ФАЗУ

ВНИМАНИЕ! ПРИ ПОДКЛЮЧЕНИИ К СЕТИ 380В ОБЯЗАТЕЛЬНО ПРОВЕРЬТЕ ПРАВИЛЬНОСТЬ КОММУТАЦИИ ОБМОТК В КОНФИГУРАЦИЮ «ЗВЕЗДА» (ПО УМОЛЧАНИЮ ЭЛЕКТРОДВИГАТЕЛЬ ИМЕЕТ ПОДКЛЮЧЕНИЕ «ТРЕУГОЛЬНИК»)





Замените проверочный кабель насоса на кабель нужного сечения и длины, выполните электрическое подключение на отдельный автомат защиты или частотному преобразователю. Насосы серии LCM подходят для перекачивания чистой воды с pH 5...8 или химически не агрессивными жидкостями. Все документы, иллюстрации и технические параметры в руководстве основаны на последней информации о продукте на момент редактирования. В связи с последовательными внесениями изменений технические параметры на заводской табличке являются окончательными в случае их отклонения от данных в руководстве.

УСЛОВИЯ ЭКСПЛУАТАЦИИ



Насосы предназначены для перекачивания нейтральных чистых жидкостей, в которых нет взвешенных абразивных твердых частиц, при температуре не более 80°C (60°C для электрических насосов с пластиковым рабочим колесом или диффузоров).

УСТАНОВКА

Насосы необходимо устанавливать в сухом, хорошо вентилируемом месте с температурой окружающей среды не выше 40°C (рис. А). Во избежание вибрации закрепите насос на твердой ровной поверхности с помощью подходящих болтов. Насос должен быть установлен в горизонтальном положении, чтобы обеспечить правильную работу подшипников. Диаметр всасывающей трубы не должен быть меньше диаметра всасывающего патрубка насоса. Если высота всасывания превышает 4 метра, используйте трубу большего диаметра. Диаметр напорной трубы должен быть выбран в соответствии с расходом и давлением, необходимыми в точках отбора. Впускная труба должна быть слегка наклонена вверх по направлению к впускному отверстию, чтобы избежать образования воздушных пробок (рис. В). Убедитесь, что впускная труба полностью герметична и погружена в воду как минимум на 0,5 м, чтобы избежать образования вихря. Всегда устанавливайте обратный клапан на конце впускной трубы. Рекомендуется установить регулируемый обратный клапан перед задвижкой регулировки расхода, либо использовать частотный преобразователь. Трубы всегда следует закреплять с помощью соответствующих кронштейнов (рис. С), чтобы избежать передачи напряжения на корпус насоса. Будьте осторожны при затягивании впускного и выпускного патрубков, нужно избегать избыточной закладки герметизирующего материала чтобы избежать повреждений корпуса насоса.



ЭЛЕКТРИЧЕСКОЕ ПОДКЛЮЧЕНИЕ

Никогда не выполняйте никаких работ с насосом, предварительно не отключив его от электросети.

- подключите насос к действующей цепи заземления, а затем соедините фазы согласно схеме, указанной на крышке клеммной колодки или на заводской табличке;